

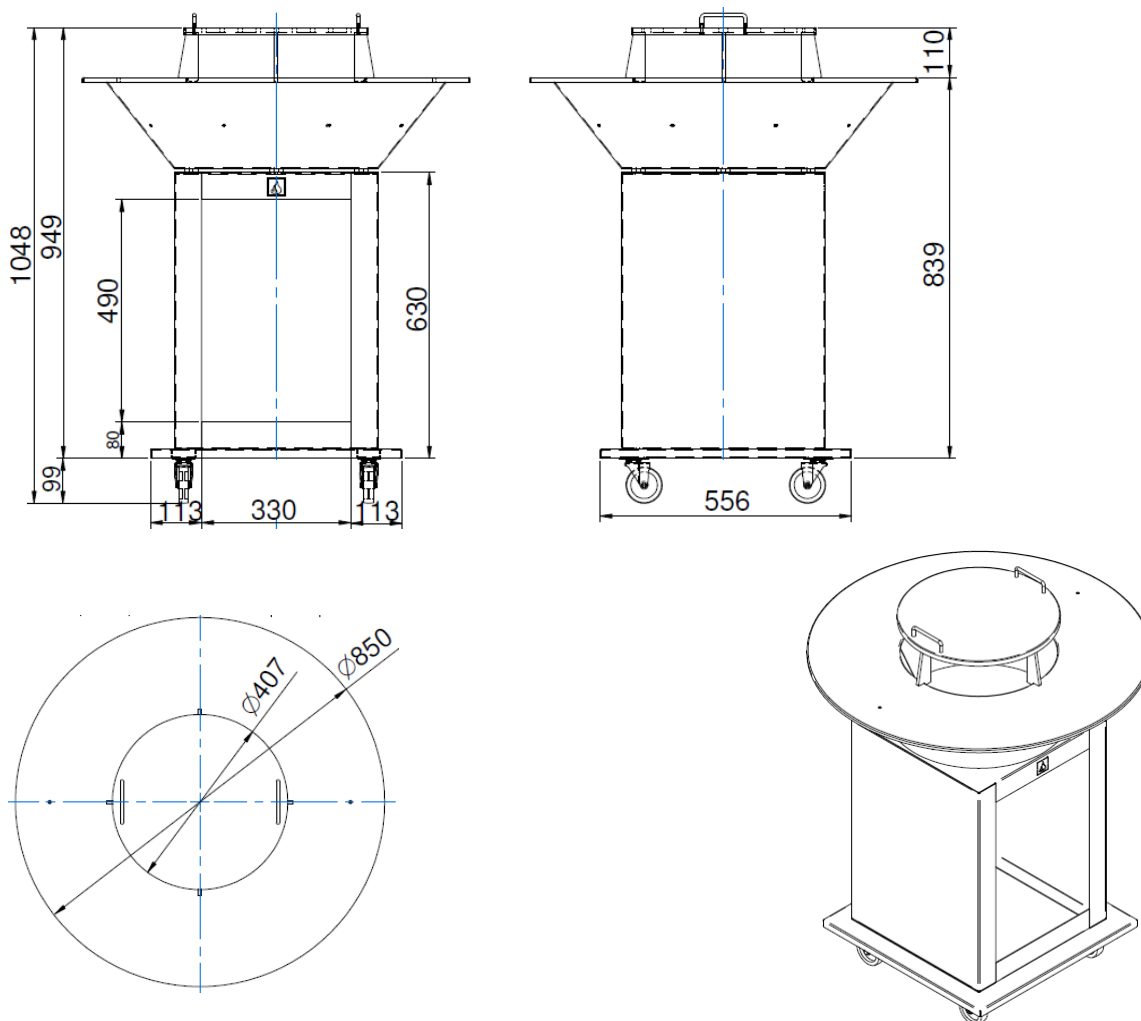
Ulisse

Scheda tecnica / Technical specifications / Fiche technique

Rev1.0

Apr-21

Karmek one linea GARDEN



Dimensioni: 85 x 85 x H105 cm

Dimensioni piastra di cottura: \varnothing 85 x 44 cm

Spessore piastra in acciaio inox ad uso alimentare: 10 mm

Combustibile: legna

Dotato di ruote per spostarlo semplicemente

Peso complessivo: 79 kg