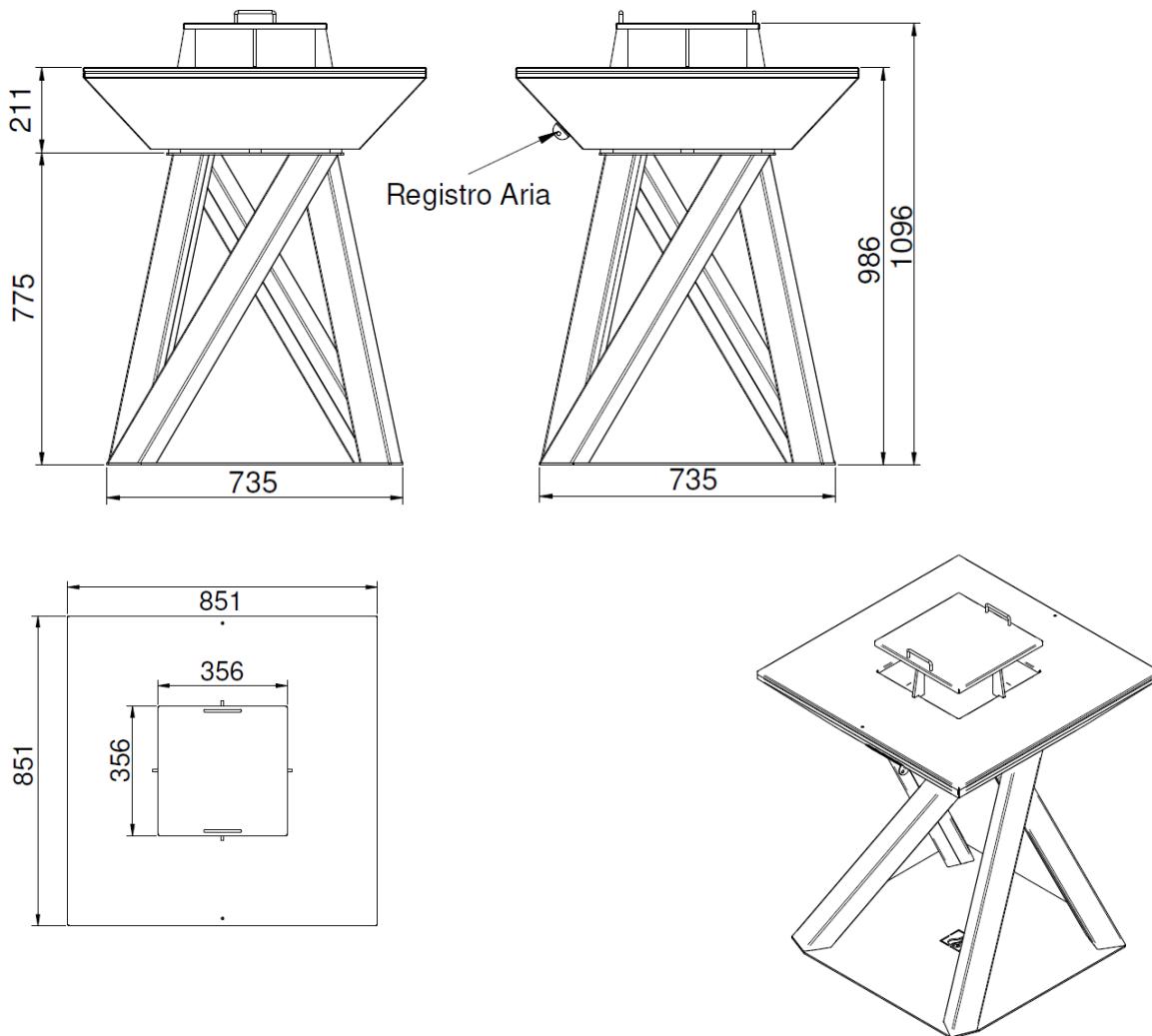


# Adone

Scheda tecnica / Technical specifications / Fiche technique

Rev1.0  
Apr-21

## Karmek one linea GARDEN



Dimensioni: 85 x 85 x H110 cm  
Dimensioni piastra di cottura: 85 x 85 x p.49 cm  
Spessore piastra in acciaio inox ad uso alimentare: 10 mm  
Combustibile: legna  
Peso complessivo: 95 kg