

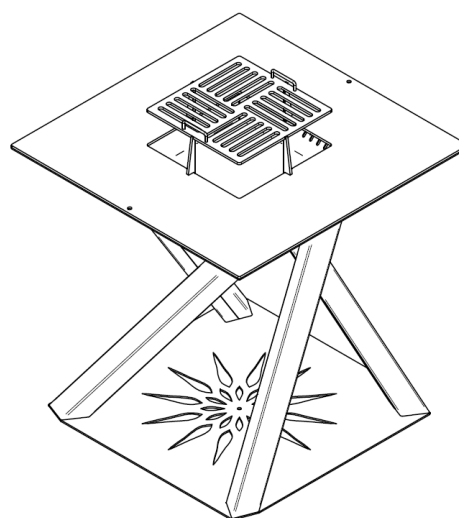
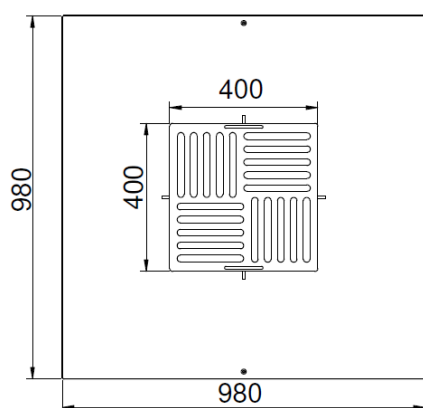
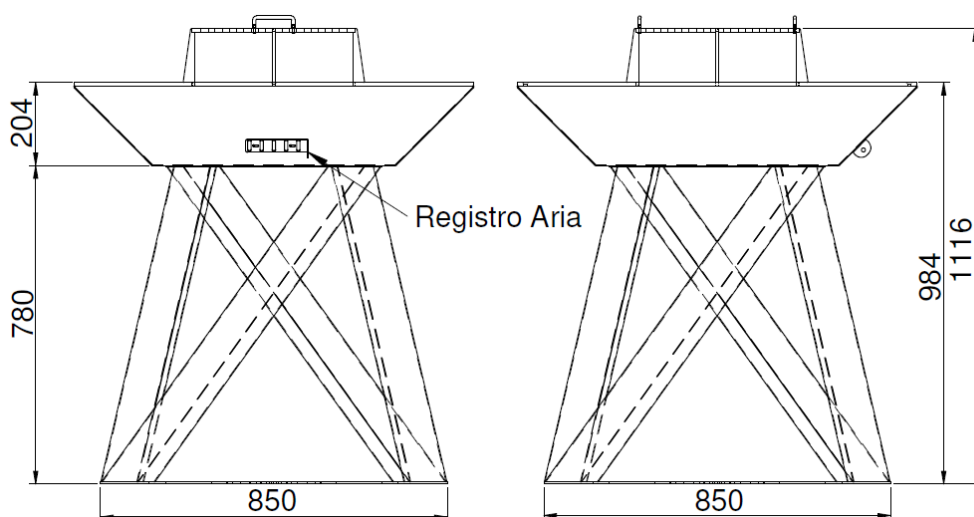
Adone XL

Scheda tecnica / Technical specifications / Fiche technique

Rev1.0

Apr-21

Karmek one linea GARDEN



Dimensioni: 98 x 98 x H112 cm

Dimensioni piastra di cottura: 98 x 98 x p.58 cm

Spessore piastra in acciaio inox ad uso alimentare: 10 mm

Combustibile: legna

Peso complessivo: 130 kg