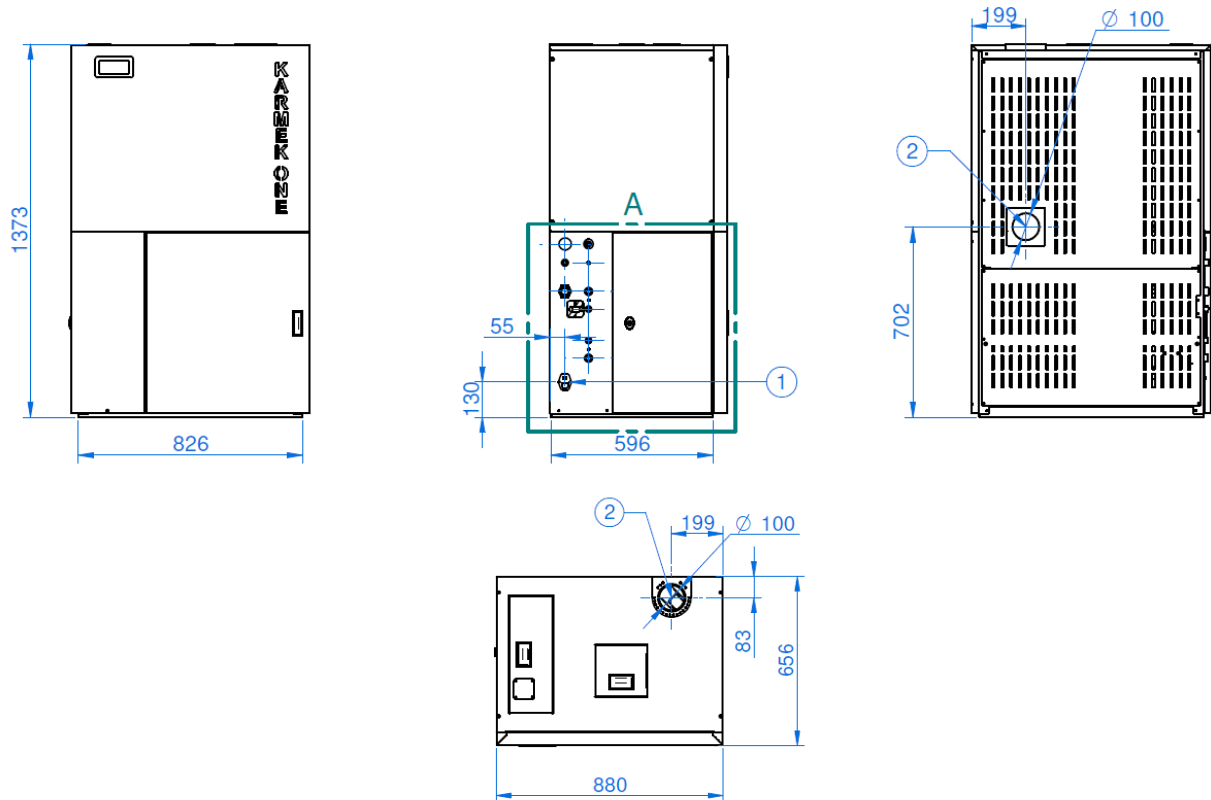
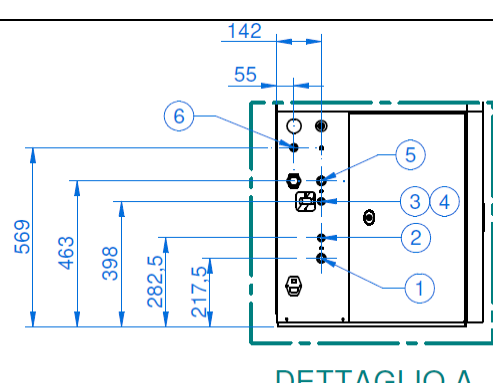


Termo rodi 18 A

Scheda tecnica / Technical specifications / Fiche technique

Rev1.0
May-20



1	Interruttore e presa di alimentazione / Switch and power socket / Interrupteur et prise d'alimentation
2	Uscita fumi / Fumes outlet / Sortie des fumées
<p>1-Mandata H2O termosifoni ¼" / H2O radiators lock ¼" / Raccord départ chauffage ¼"</p> <p>2-Uscita sanitari calda ½" / Hot H2O output ½" / Sortie d'eau chaude ½"</p> <p>3-Entrata H2O linea idrica ½" / H2O waterworks intake ½" / Raccord de remplissage ½"</p> <p>4-Rubinetto carico / Water intake tap / Robinet de remplissage</p> <p>5-Ritorno H2O termosifoni ¼" / H2O radiators return ¼" / Raccord retour chauffage ¼"</p> <p>6-Tubo scarico H2O valvola sicurezza ½" / Safety valve H2O outlet / Tuyau évacuation valvule de sécurité ½"</p>	
 <p style="text-align: center;">DETTAGLIO A</p>	

Termo rodi 18 A

Scheda tecnica / Technical specifications / Fiche technique

Rev1.0
May-20

	MIN	MAX
Potenza introdotta / Introduced power / Puissance introduit:	6,24 kW	20,46 kW
Potenza resa all'acqua min/max / H2O power min/max / Puissance H2O min/max:	5,50 kW	18,91 kW
Potenza resa per convezione e irraggiamento / Convectional and irradiated power / Puissance pour convection et rayonnement en ambiance:	- kW	- kW
Rendimento / Efficiency / Rendement:	88,18 %	92,42 %
Volume riscaldabile / Heating capacity / Volume chauffable:	178 m ³	586 m ³
Consumo orario / Pellet consumption / Consommation horaire:	1,29 kg/h	4,22 kg/h
Autonomia / Autonomy / Autonomie:	11 h	38 h
Alimentazione elettrica / Power supply / Alimentation électrique:	230 V	50 Hz
Temperatura fumi / Combustion fumes temperature / Température de sortie des gaz:	46,7 °C	65,4 °C
Massa fumi / Combustion fumes mass / Masse de gaz de combustion:	4,4 g/s	11,4 g/s
CO misurato al 13% di ossigeno / Measured CO at 13% O2 / CO mesuré au 13% O2:	287 ppm	50 ppm
Particolato emesso al 13% di ossigeno / Fine particles measured at 13% O2 / Pudres mesuré au 13% O2 puissance max:	8,9 mg/Nm ³	
OGC misurato al 13% di ossigeno / Measured ogc at 13% O2 / OGC mesuré au 13% O2	3,1 mg/Nm ³	
Assorbimento elettrico nominale / Nominal power absorption / Absorption électrique nominale:	91 W	
Capienza serbatoio / Pellet tank capacity / Capacité du reservoir:	50 Kg	
Capienza caldaia / Boiler capacity / Contenu d'eau thermo-poele:	83 L	
Pressione di esercizio massima / Maximum operating pressure / Pression d'exercice max. :	1,5 Bar	
Vaso di espansione / Expansion vessel / Vase d'expansion:	12 L	
Tiraggio minimo / Required draught / Exigences pour tirage de la cheminée:	10-12 Pa	
Diametro ingresso aria / Combustion air inlet diameter / Diamètre pris d'air:	rettangolare 40x60 mm	
Diametro uscita fumi / Fumes outlet diameter / Diamètre sortie de fumées:	100 mm	
Peso acciaio/ceramica / Weight steel/ceramic / Poids acier/céramique:	290 Kg	
Distanza di sicurezza da materiali infiammabili (Lato, Schiena e Fondo) / Minimum safety distance from adjacent inflammable materials (Side, Back and Ground) / Distance min. de sécurité par rapport aux matériaux inflammables (derrière, côté et inférieur):	S	- mm
	B	- mm
	G	- mm
Combustibile / Fuel / Combustible:	Pellet Ø6mm	

- Certificazione CE / CE Conformity / Conformité CE
- Display controllo digitale / Digital control display / Affichage controle digital
- Programma settimanale / Weekly program / Programme hebdomadaire
- Termostato ambiente / Room thermostat / Thermostat d'ambiance
- Funzionamento manuale-automatico / Manual – automatic functioning / Fonctionnement manuel-automatique
- Piedini regolabili / Adjustable feet / Pieds réglables
- Kit scambiatore per acqua sanitaria di serie
- Braciare autopulente