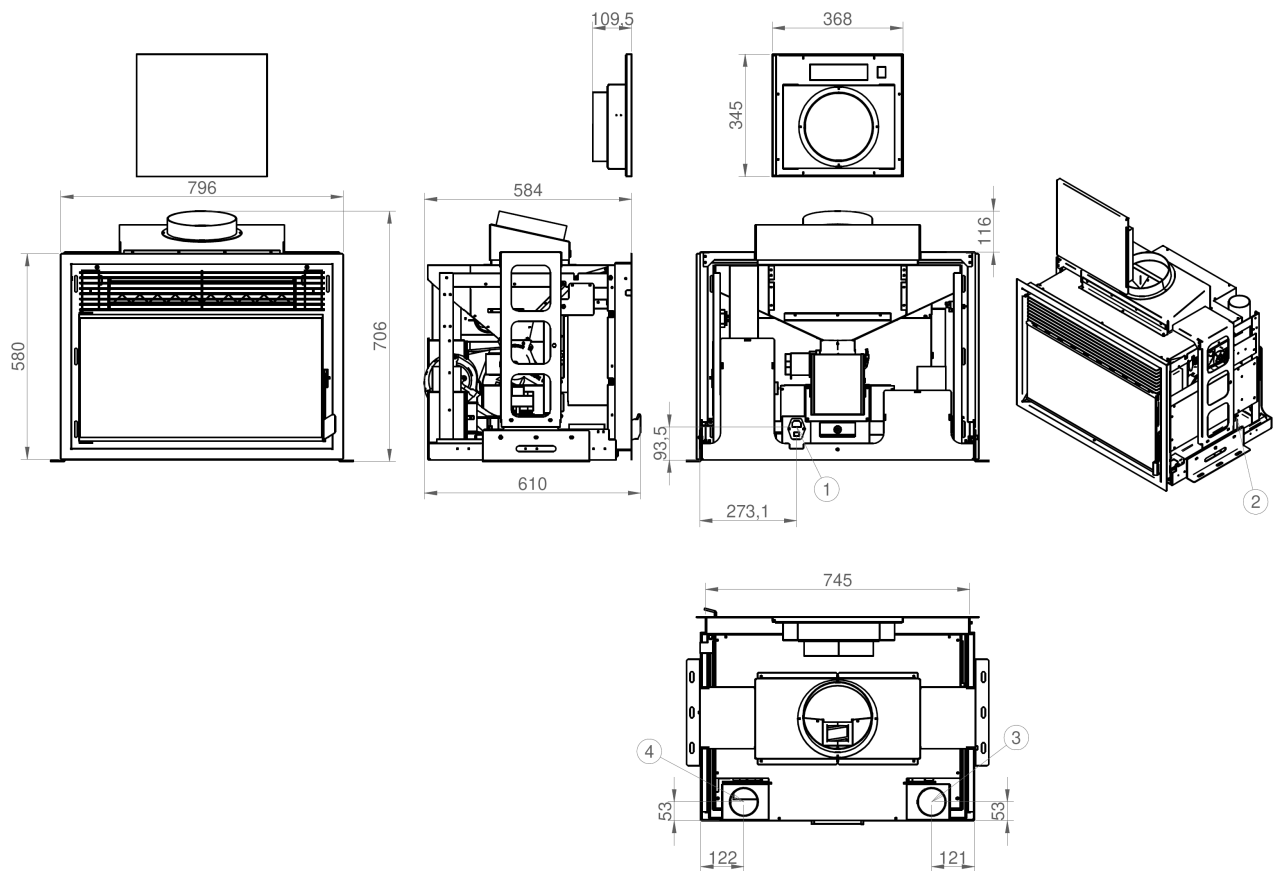


Brema

Scheda tecnica / Technical specifications / Fiche technique

Rev1.0
Aug-19



1	Presa di alimentazione / Power socket / Prise d'alimentation
2	Ingresso aria / Combustion air inlet / Entrée de l'air de combustion
3	Uscita fumi / Fumes outlet / Sortie des fumées
4	Uscita canalizzazione / Channeled air outlet / Canalisation

Brema

Scheda tecnica / Technical specifications / Fiche technique

Rev1.0
Aug-19

	MIN	MAX
Potenza introdotta / Introduced power / Puissance introduit:	4 kW	10,5 kW
Potenza resa per convezione e irraggiamento / Convectonal and irradiated power / Puissance pour convection et rayonnement en ambiance:	3,8 kW	9,3 kW
Rendimento / Efficiency / Rendement:	93,2 %	88,5 %
Volume riscaldabile / Heating capacity / Volume chauffable:	90 m ³	290 m ³
Consumo orario / Pellet consumption / Consommation horaire:	0,82 kg/h	2,14 kg/h
Autonomia / Autonomy / Autonomie:	8,8 h	23 h
Alimentazione elettrica / Power supply / Alimentation électrique:	230 V	50 Hz
Temperatura fumi / Combustion fumes temperature / Température de sortie des gaz:	87 °C	177 °C
Massa fumi / Combustion fumes mass / Masse de gaz de combustion:	7,3 g/s	4,2 g/s
CO misurato al 13% di ossigeno / Measured CO at 13% O ₂ / CO mesuré au 13% O ₂ :	476 ppm	49 ppm
Particolato emesso al 13% di ossigeno / Fine particles measured at 13% O ₂ / Pudres mesuré au 13% O ₂ puissance max:	13,7 mg/Nm ³	
OGC misurato al 13% di ossigeno/ Measured ogc at 13% O ₂ / OGC mesuré au 13% O ₂	0,1 mg/Nm ³	
Assorbimento elettrico nominale / Nominal power absorption / Absorption électrique nominale:	153 W	
Capienza serbatoio / Pellet tank capacity / Capacité du reservoir:	19 Kg	
Tiraggio minimo / Required draught / Exigences pour tirage de la cheminée:	10 Pa	
Diametro ingresso aria / Combustion air inlet diameter / Diamètre pris d'air:	rettangolare 40x60 mm	
Diametro uscita fumi / Fumes outlet diameter / Diamètre sortie de fumées:	80 mm	
Peso acciaio/ceramica / Weight steel/ceramic / Poids acier/céramique:	122 Kg	
Distanza di sicurezza da materiali infiammabili (Lato, Schiena e Fondo) / Minimum safety distance from adjacent inflammable materials (Side, Back and Ground) / Distance min. de sécurité par rapport aux matériaux inflammables (derrière, côté et inférieur):	S	300 mm
	B	300 mm
	G	NA mm
Combustibile / Fuel / Combustible:	Pellet Ø6mm	

- Certificazione CE / CE Conformity / Conformité CE
- Display controllo digitale / Digital control display / Affichage controle digital
- Programma settimanale / Weekly program / Programme hebdomadaire
- Termostato ambiente / Room thermostat / Thermostat d'ambiance
- Funzionamento manuale-automatico / Manual – automatic functioning / Fonctionnement manuel-automatique
- Piedini regolabili / Adjustable feet / Pieds réglables