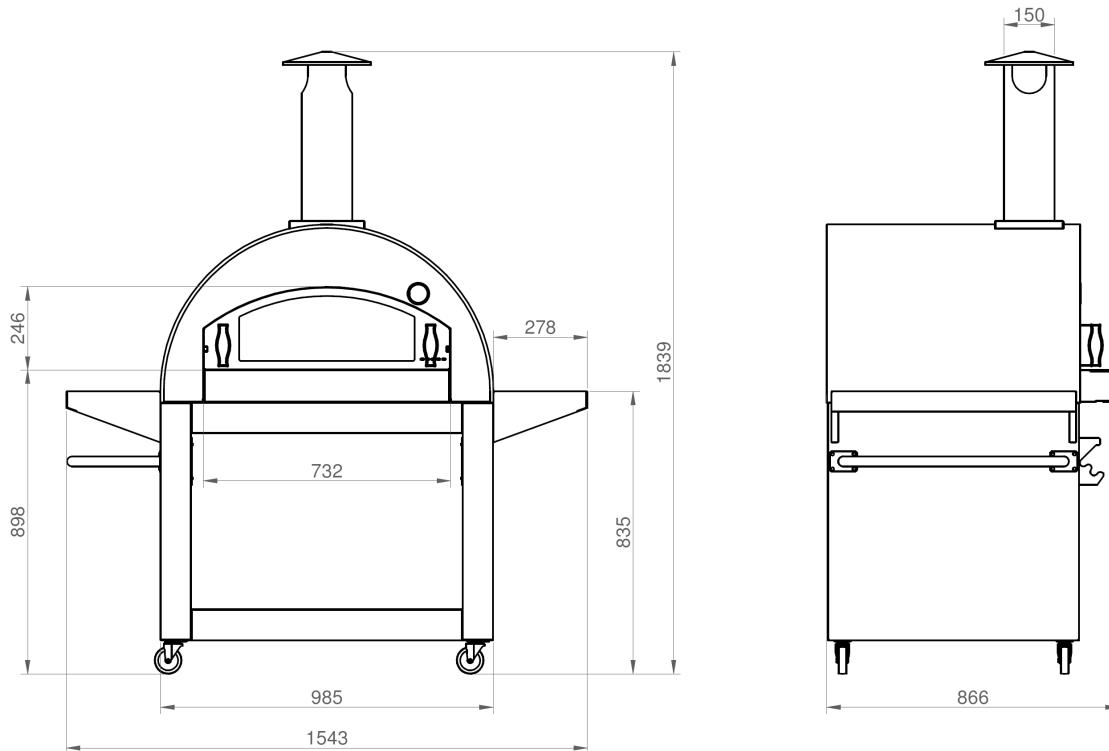


4 Mori

Scheda tecnica / Technical specifications / Fiche technique

Rev1.0
Jun-17

Karmek one linea GARDEN



Il forno a legna per pizza da giardino 4 mori è disponibile nelle varianti con sportello in vetro e in acciaio, nelle versioni con base o da appoggio.

Dimensioni: 154 x 87 x 134 cm (forno + base)

Dimensioni interne forno: 60 x 80 cm

Consumo orario: 6,5 kg/h

Dimensioni camera di cottura: 60 x 80 cm

Combustibile: legna

Capacità: 4 pizze

Dotato di ruote per spostarlo semplicemente

Peso complessivo: 200 kg

Peso del solo forno: 130 kg