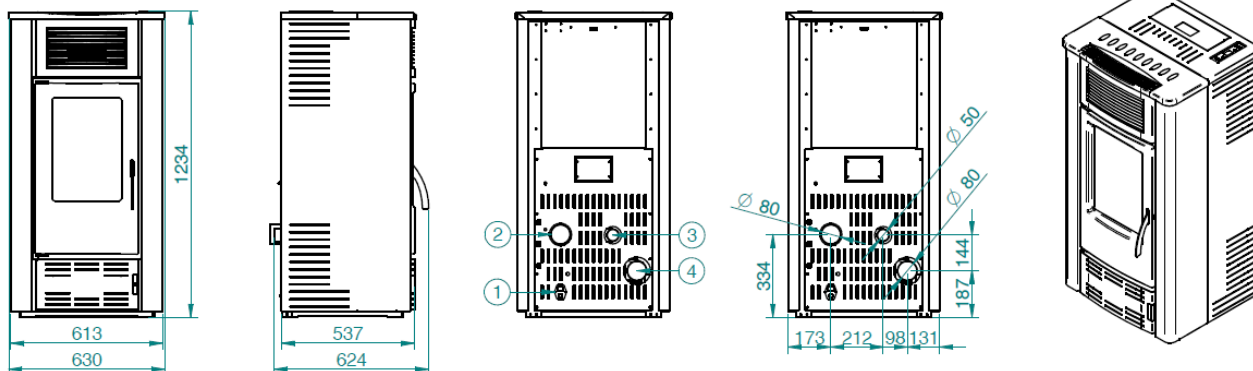


LUCCA

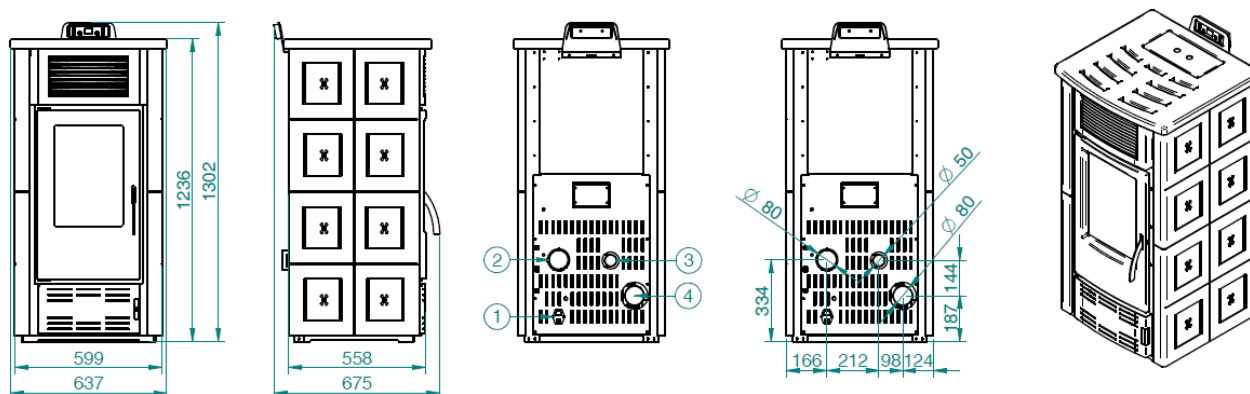
Rev1.0
Aug-18

Scheda tecnica / Technical specifications / Fiche technique

Versione acciaio / Steel version / Version acier



Versione ceramica / Ceramic version / Version céramique



1	Interruttore e presa di alimentazione / Switch and power socket / Interrupteur et prise d'alimentation
2	Uscita canalizzazione / Channeled air outlet / Canalisation
3	Ingresso aria / Combustion air inlet / Entrée de l'air de combustion
4	Uscita fumi / Fumes outlet / Sortie des fumées

LUCCA

Scheda tecnica / Technical specifications / Fiche technique

Rev1.0
Aug-18

	MIN	MAX
Potenza introdotta / Introduced power / Puissance introduit:	6,03 kW	16,57 kW
Potenza resa per convezione e irraggiamento / Convectional and irradiated power / Puissance pour convection et rayonnement en ambiance:	5,56 kW	14,36 kW
Rendimento / Efficiency / Rendement:	92,21 %	86,67 %
Volume riscaldabile / Heating capacity / Volume chauffable:	185 m ³	480 m ³
Consumo orario / Pellet consumption / Consommation horaire:	1,22 kg/h	3,35 kg/h
Autonomia / Autonomy / Autonomie:	10 h	28 h
Alimentazione elettrica / Power supply / Alimentation électrique:	230 V	50 Hz
Temperatura fumi / Combustion fumes temperature / Température de sortie des gaz:	132 °C	246 °C
Massa fumi / Combustion fumes mass / Masse de gaz de combustion:	4,2 g/s	8 g/s
CO misurato al 13% di ossigeno / Measured CO at 13% O ₂ / CO mesuré au 13% O ₂ :	329 ppm	161 ppm
Particolato emesso al 13% di ossigeno / Fine particles measured at 13% O ₂ / Pudres mesuré au 13% O ₂ puissance max:	28,8 mg/Nm ³	
OGC misurato al 13% di ossigeno / Measured ogc at 13% O ₂ / OGC mesuré au 13% O ₂	7,3 mg/Nm ³	
Assorbimento elettrico nominale / Nominal power absorption / Absorption électrique nominale:	135 W	
Capienza serbatoio / Pellet tank capacity / Capacité du reservoir:	35 Kg	
Tiraggio minimo / Required draught / Exigences pour tirage de la cheminée:	10 Pa	
Diametro ingresso aria / Combustion air inlet diameter / Diamètre pris d'air:	50 mm	
Diametro uscita fumi / Fumes outlet diameter / Diamètre sortie de fumées:	80 mm	
Peso acciaio/ceramica / Weight steel/ceramic / Poids acier/céramique:	182 Kg 222	
Distanza di sicurezza da materiali infiammabili (Lato, Schiena e Fondo) / Minimum safety distance from adjacent inflammable materials (Side, Back and Ground) / Distance min. de sécurité par rapport aux matériaux inflammables (derrière, côté et inférieur):	S	300 mm
	B	300 mm
	G	0 mm
Combustibile / Fuel / Combustible:	Pellet Ø6mm	

- Certificazione CE / CE Conformity / Conformité CE
- Display controllo digitale / Digital control display / Affichage controle digital
- Programma settimanale / Weekly program / Programme hebdomadaire
- Termostato ambiente / Room thermostat / Thermostat d'ambiance
- Funzionamento manuale-automatico / Manual – automatic functioning / Fonctionnement manuel-automatique
- Piedini regolabili / Adjustable feet / Pieds réglables
- Braciore autopulente / Self-cleaning brazier / Brasier autonettoyant
- Stufa canalizzabile / Air ducting stove / Poêle avec canalisation