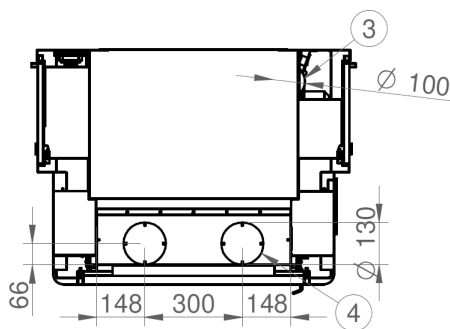
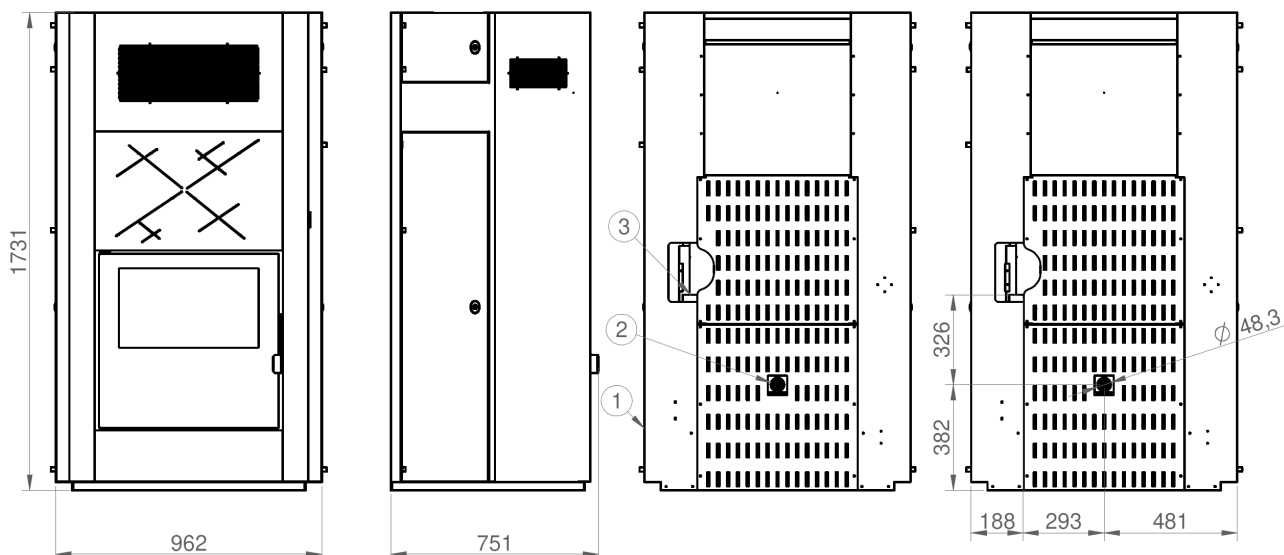


# AIR FORCE ONE 28

Scheda tecnica / Technical specifications / Fiche technique

Rev1.0  
Aug-18



1	Interruttore e presa di alimentazione / Switch and power socket / Interrupteur et prise d'alimentation
2	Ingresso aria / Combustion air inlet / Entrée de l'air de combustion
3	Uscita fumi / Fumes outlet / Sortie des fumées
4	Uscita canalizzazione / Channeled air outlet / Canalisation

# AIR FORCE ONE 28

Scheda tecnica / Technical specifications / Fiche technique

Rev1.0  
Aug-18

	MIN	MAX
Potenza introdotta / Introduced power / Puissance introduit:	9,83 kW	29,23 kW
Potenza resa per convezione e irraggiamento / Convective and irradiated power / Puissance pour convection et rayonnement en ambiance:	9,16 kW	25,77 kW
Rendimento / Efficiency / Rendement:	93,19 %	88,16 %
Volume riscaldabile / Heating capacity / Volume chauffable:	250 m <sup>3</sup>	840 m <sup>3</sup>
Consumo orario / Pellet consumption / Consommation horaire:	2,01 kg/h	5,98 kg/h
Autonomia / Autonomy / Autonomie:	13 h	40 h
Alimentazione elettrica / Power supply / Alimentation électrique:	230 V	50 Hz
Temperatura fumi / Combustion fumes temperature / Température de sortie des gaz:	96,3 °C	212,8 °C
Massa fumi / Combustion fumes mass / Masse de gaz de combustion:	7,9 g/s	14,9 g/s
CO misurato al 13% di ossigeno / Measured CO at 13% O <sub>2</sub> / CO mesuré au 13% O <sub>2</sub> :	420 ppm	50 ppm
Particolato emesso al 13% di ossigeno / Fine particles measured at 13% O <sub>2</sub> / Pudres mesuré au 13% O <sub>2</sub> puissance max:	18 mg/Nm <sup>3</sup>	
OGC misurato al 13% di ossigeno / Measured ogc at 13% O <sub>2</sub> / OGC mesuré au 13% O <sub>2</sub>	1,4 mg/Nm <sup>3</sup>	
Assorbimento elettrico nominale / Nominal power absorption / Absorption électrique nominale:	256 W	
Capienza serbatoio / Pellet tank capacity / Capacité du réservoir:	80 Kg	
Tiraggio minimo / Required draught / Exigences pour tirage de la cheminée:	10 - 12 Pa	
Diametro ingresso aria / Combustion air inlet diameter / Diamètre pris d'air:	50 mm	
Diametro uscita fumi / Fumes outlet diameter / Diamètre sortie de fumées:	100 mm	
Peso acciaio/ceramica / Weight steel/ceramic / Poids acier/céramique:	330 Kg	
Distanza di sicurezza da materiali infiammabili (Lato, Schiena e Fondo) / Minimum safety distance from adjacent inflammable materials (Side, Back and Ground) / Distance min. de sécurité par rapport aux matériaux inflammables (derrière, côté et inférieur):	S	200 mm
	B	300 mm
	G	0 mm
Combustibile / Fuel / Combustible:	Pellet Ø6mm	

- Certificazione CE / CE Conformity / Conformité CE
- Display controllo digitale / Digital control display / Affichage controle digital
- Programma settimanale / Weekly program / Programme hebdomadaire
- Termostato ambiente / Room thermostat / Thermostat d'ambiance
- Funzionamento manuale-automatico / Manual – automatic functioning / Fonctionnement manuel-automatique
- Piedini regolabili / Adjustable feet / Pieds réglables
- Braciare autopulente / Self-cleaning brazier / Brasier autonettoyant
- Stufa canalizzabile / Air ducting stove / Poêle avec canalisation